

Technický štandard:

Uzemňovací materiál

Vypracovali: Ing. Milan Maťko

Ing. Peter Michalovič
Štandardizácia

Schválili:

Ing. Mikuláš Koščo
Stratégia distribučnej sústavy

Ing. Milan Miškár
Energetické aktíva

Nahrádza: 1.21-05.11.2022 Uzemňovací materiál

Dátum schválenia: 03/2024

Číslo: 1.21-06.11.2024

Tento dokument spracovalo oddelenie Štandardizácie a jeho rozširovanie mimo SSD je možné v tlačenej alebo elektronickej forme iba v plnom rozsahu a so súhlasom spracovateľa.

Počet strán: 6

1. POUŽITIE:

Príslušenstvo pre uzemnenie elektrotechnických zariadení.

2. PREDPISY A NORMY:

- **STN EN ISO 1461:** Zinkové povlaky na železných a oceľových výrobkoch vytvorené ponorným žiarovým zinkovaním. Požiadavky a skúšobné metódy
- **STN EN 62 305-1/AC:** Ochrana pred bleskom. Časť 1: Všeobecné princípy.
- **STN EN 62 305-3/O1:** Ochrana pred bleskom. Časť 3: Hmotné škody na stavbách a ohrozenie života.
- **STN EN 62 305-4/AC:** Ochrana pred bleskom. Časť 4: Elektrické a elektronické systémy v stavbách.
- **STN EN 62 561-1:** Súčasti systému ochrany pred bleskom (LPSC). Časť 1: Požiadavky na pripájacie prvky.
- **STN EN IEC 62 561-2/AC:** Súčasti systému ochrany pred bleskom (LPSC). Časť 1: Požiadavky na vodiče a uzemňovače.
- **STN 35 7611:** Súčasti hromozvodov a uzemnení. Prehľad súčastí hromozvodov a uzemnení.
- **STN EN ISO 9001/O1** Systémy manažérstva kvality. Požiadavky.
- **STN 33 2000-5-51/A11/A12/O1/O2 (33 2000):** Elektrické inštalácie nízkeho napätia. Časť 5-51: Výber a stavba elektrických zariadení. Spoločné pravidlá
- **STN 33 2000-5-54/A11/O1** Elektrické inštalácie nízkeho napätia. Časť 5-54: Výber a stavba elektrických zariadení. Uzemňovacie sústavy a ochranné vodiče.

3. ROZDELENIE PRVKOV NA SKUPINY

P.č.:	Názov materiálu:	Príloha č.:	Typ/Výrobca*:
1.	uzemňovacia doska Fe/Zn bez pásky	1.	
2.	uzemňovacia páska Fe/Zn 30 x 4 mm	2.	
3.	zvodový vodič Al/Mg/Si	3.	
4.	zvodový vodič Fe/Zn ø 8mm	4.	
5.	zvodový vodič Fe/Zn ø 10mm	5.	
6.	uzemňovacia páska Fe/Zn 60 x 5 mm v dĺžke 6m	6.	

* Poznámka – Doplní dodávateľ

4. TECHNICKÉ PARAMETRE:

TECHNICKÉ PARAMETRE (dokladovať v ponuke)	
4.1.	Prevádzkové podmienky
4.1.1.	Prvky musia byť vhodné na použitie do vonkajšieho prostredia.
4.1.2.	Minimálna hrúbka žiarovo zinkového povlaku STN EN ISO 1461/STN 332000-5-54
4.1.3.	Rozmery v zmysle STN 357611
4.2.	Podmienky prostredia
4.2.1.	Vonkajšie prostredie v zmysle normy STN 33 2000-5-51 : Druh prostredia: VI. - vonkajšie priestory.
4.2.2.	Vonkajšie prostredie: AA8, AB8, AC1, AD8, AF3, AG1, AH1, AK1, AL1, AM1, AN1, AP1,

	AQ2, BC2, BD1, BE1, CA1, CB1.
4.3.	Označenie
4.3.1.	Výrobky musia byť označené v zmysle STN EN 62561-2
4.4.	Požadované skúšky, protokoly a certifikáty
4.4.1.	Vyhlasenie o zhode v zmysle Zákona č. 56/2018 Z.z., v znení neskorších predpisov a Nariadenia Vlády č. 148/2016 Z.z.. a Nariadenia Vlády 127/2016 Z.z.
4.4.2.	Certifikát systému riadenia kvality výrobcu STN EN ISO 9001.
4.4.3.	Protokoly o prevedených typových skúškach podľa STN EN 62561-2 od akreditovanej európskej skúšobne – požadujú sa kompletne, strany popisujúce predmet skúšky a strany s výsledkom skúšky požadujeme preložené do slovenského, príp. českého jazyka, ostatné strany môžu byť v pôvodnom znení.
4.5.	Technická dokumentácia
4.5.1.	Vyplnený bod 3. Technického štandardu
4.5.2.	Katalógové listy s uvedením typového označenia, rozsahu použitia a rozmerového nákresu.
4.5.3.	Návod na montáž v slovenskom, prípadne v českom jazyku.
4.5.4.	Prehlásenie, že výrobky a materiály neobsahujú látky, ktorých uvedenie na trh je zakázané alebo obmedzené (podľa nariadenia REACH).

Splnenie technických podmienok požadujeme vypracovať a doložiť v poradí v akom sú uvedené.

5. DODÁVKA, DOPRAVA A SKLADOVANIE

Páska 30x4mm a vodiče sú dodávané stočené do cievky. Súčasťou balenia materiálu musí byť návod na montáž v slovenskom, prípadne v českom jazyku, podmienky dodávky, balenia a skladovania v slovenskom prípadne českom jazyku. Počas dopravy musia byť jednotlivé konštrukčné časti zabezpečené tak, aby nedošlo k ich poškodeniu. Výrobca zabezpečí dopravu bežnými dopravnými prostriedkami.

6. POŽIADAVKA NA DODANIE VZORIEK Z POŽADOVANÉHO ROZSAHU PRVKOV

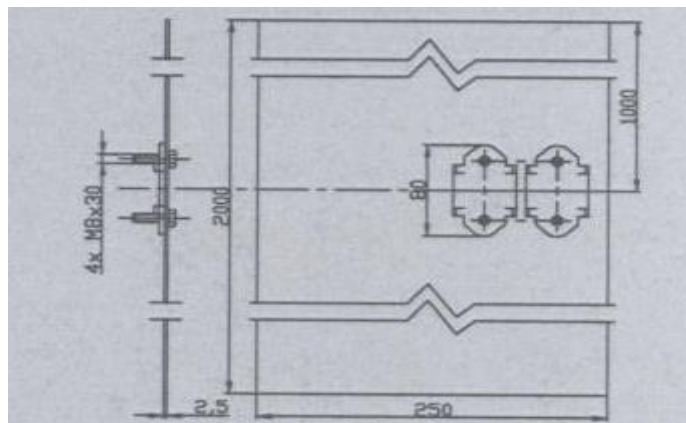
Požadujeme 1 ks uzemňovacej dosky a 5ks po dĺžke min.20cm z ostatných materiálov, spolu 6 ks prvkov s výrobným označením.

7. POŽIADAVKY NA LEGISLATÍVNU ČASŤ SÚŤAŽNÝCH PODMIENOK

- V prípade uzatvorenia zmluvy na daný distribučný prvok pre SSD, a.s., sa musí dodávaný materiál zhodovať s Bodom č. 3 tohoto technického štandardu a so vzorkou dodanou do súťaže. V opačnom prípade má objednávatel' právo od zmluvy odstúpiť a vrátiť dodávateľovi dodaný tovar.
- Obstarávateľ si vyhradzuje právo preskúšať, poprípade nechať preskúšať dodržanie noriem, predpisov a smerníc ako aj požiadaviek podľa daného technického štandardu, vrátane vyžadovanej typovej a kusovej skúšky v nezávislej skúšobni. Následné preberanie tovaru zhotoveného pre obstarávateľa je potom závislé od výsledku týchto skúšok.

8. PRÍLOHY K TECHNICKÝM ŠTANDARDOM

Príloha č. 1 – Uzemňovacia doska bez pásky



Obr.č.1: – Uzemňovacia doska bez pásky

Technické parametre:

- materiál - Fe/Zn,
- súčasť dosky - dve príchytky a štyri skrutky na upevnenie uzemňovacej pásky,
- príľnavosť zinku podľa, STN EN ISO 1461, pozícia svorky je ilustračná.
- dĺžka: 2000 mm,
- šírka: 250 mm,
- hrúbka: 3 mm.

Príloha č. 2 – Uzemňovacia páska 30 x 4 mm



Obr.č.2: – Uzemňovacia páska 30 x 4 mm

Technické parametre:

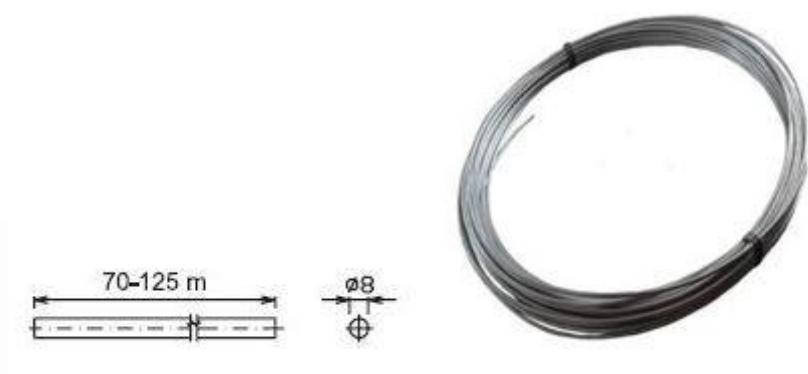
- materiál - Fe/Zn,
- príľnavosť zinku podľa STN EN ISO 1461,
- rozmery: 30 x 4 mm,
- dĺžka: 1 m = 0,94 kg.

Príloha č. 3 – Zvodový vodič Al/Mg/Si

Obr.č.3: – Zvodový vodič Al/Mg/Si

Technické parametre:

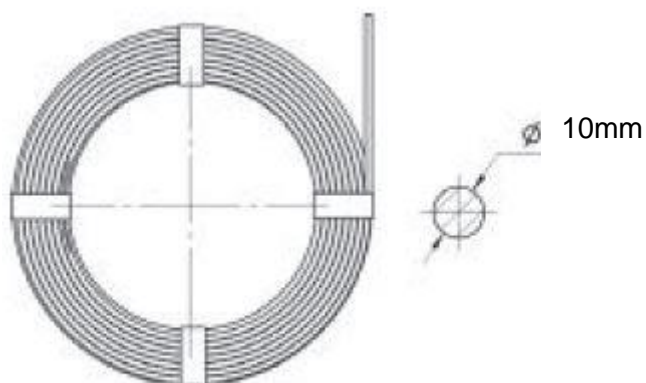
- materiál – Al/Mg/Si
- nepozinkované,
- dĺžka cievky: 70-125m,
- priemer vodiča: 8 mm.

Príloha č. 4 – Zvodový vodič Fe/Zn \varnothing 8mm

Obr.č.4: – Zvodový vodič Fe/Zn

Technické parametre:

- materiál – Fe/Zn
- príľnavosť zinku podľa STN EN ISO 1461,
- dĺžka cievky: 70-125m,
- priemer vodiča: 8 mm.

Príloha č. 5 – Zvodový vodič Fe/Zn \varnothing 10

Obr.č.5: – Zvodový vodič Fe/Zn \varnothing 10mm

Technické parametre:

- materiál – Fe/Zn
- príľnavosť zinku podľa STN EN ISO 1461,
- dĺžka cievky: 70-125m,
- priemer vodiča: 10 mm.

Príloha č. 6 – Uzemňovacia páska 60 x 5 mm

Obr.č.6: – Uzemňovacia páska 60 x 5 mm

Technické parametre:

- materiál - Fe/Zn,
- príľnavosť zinku podľa STN EN ISO 1461,
- rozmery: 60 x 5 x 6000 mm

Koniec príloh